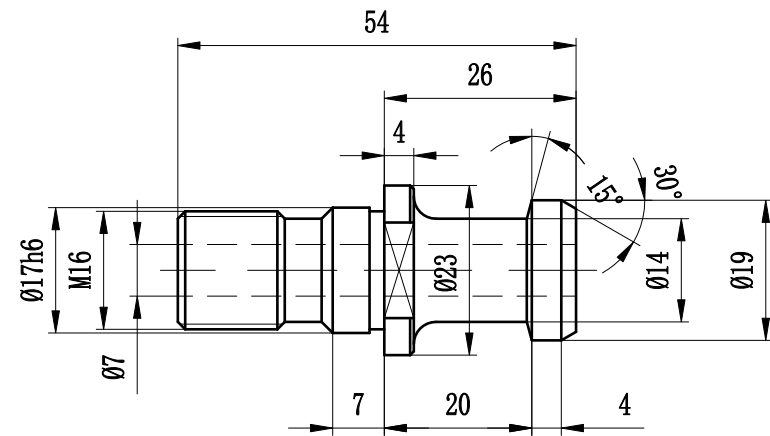
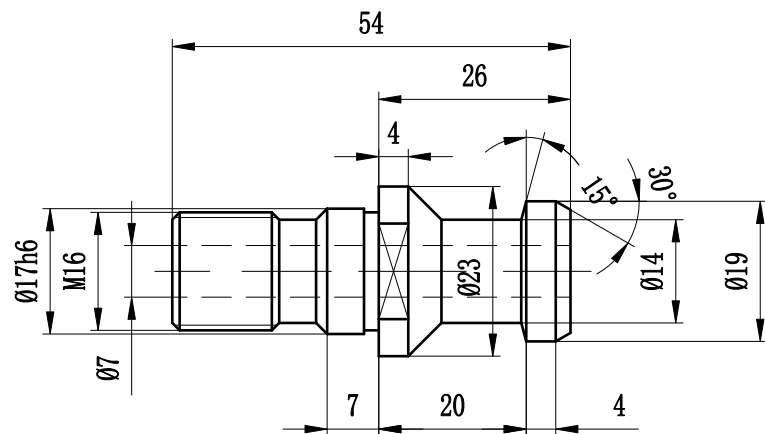


40刀柄拉钉尺寸图

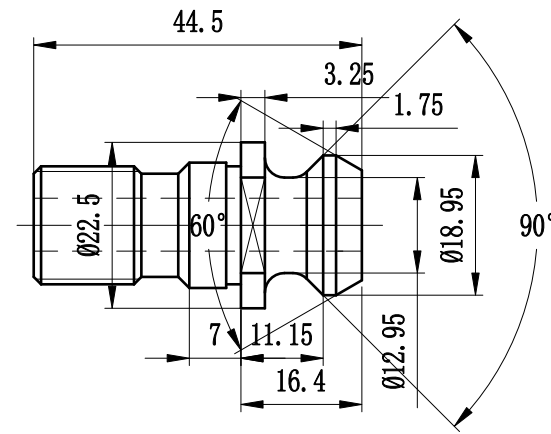
(ISO 7388/2-Type A)
DIN40 (JT40)



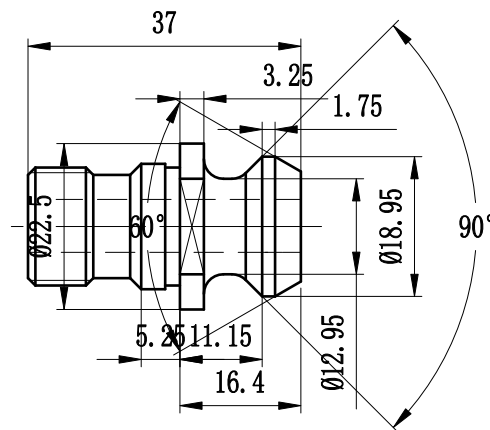
(DIN 69872-A)
DIN40 (JT40)



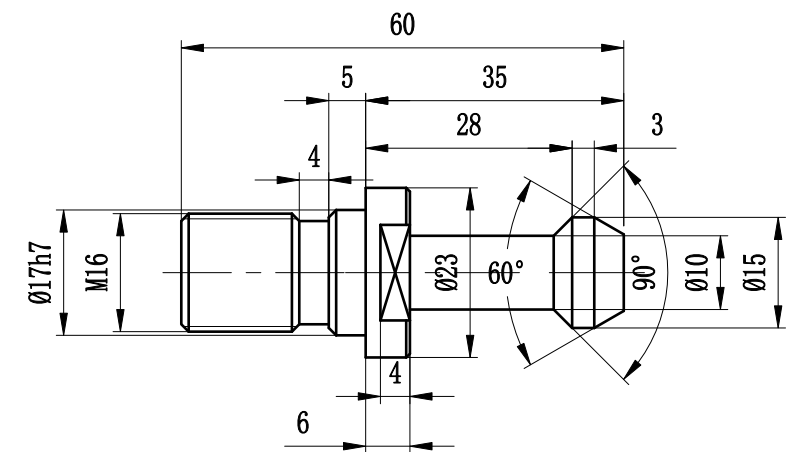
(ISO 7388/2-Type B)
CAT40



(ANSI B5.50)
CAT40



(MAS 403-PT1)
BT40-1



(MAS 403-PT2)
BT40-2

